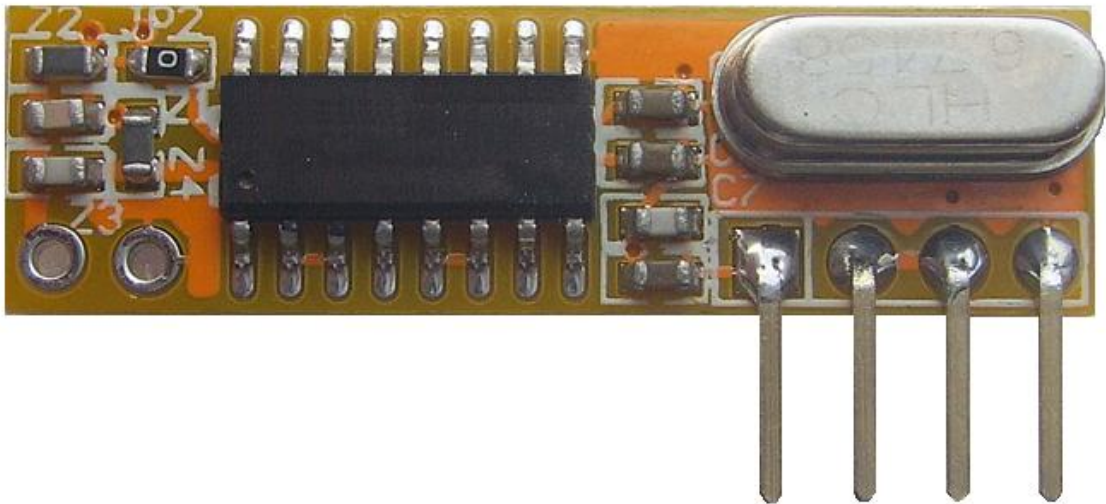




### ASK 超外差无线接收模块

RXB12超外差无线接收模块，采用法国品牌射频无线数据传送接收芯片，是一款性价比较高的 ISM 频段的接收模块。具有较高的接收灵敏度、低廉的价格，使得一些低端的可以产品摆脱因为价格原因只能用超再生模块的限制，提高了低端无线产品的稳定性及可靠性，改善了产品的品质与形象加强了产品竞争力。无需外加任何电路即可以做到无线信号输入到数据信号输出。用户只需要外加简单的数据解码电路，即可轻易实现无线产品的开发。





---

**产品特性:**

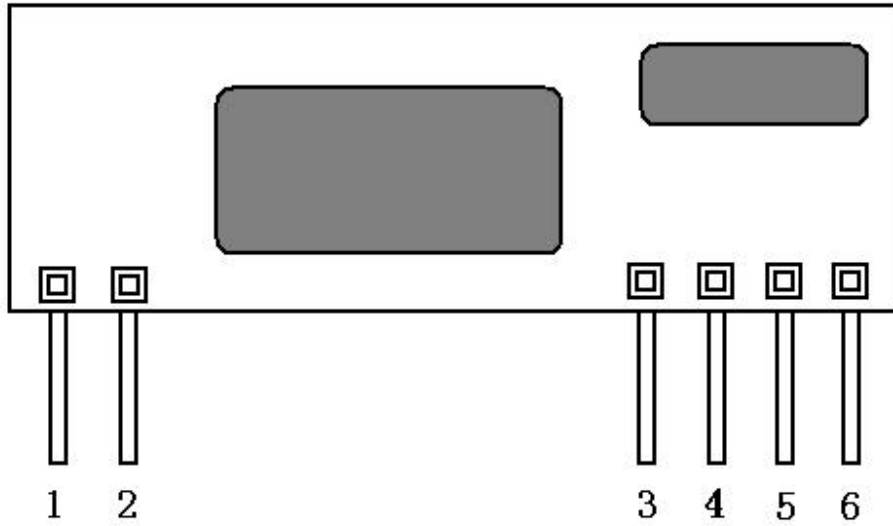
- (1) 接收灵敏度达到-107dBm;
  - (2) 工作频率: 315 MHz;433.92 MHz; (特殊频率可以根据客户要求定做)
  - (3) 电源电压输入范围: 3.3V-5.5V;
  - (4) 低电源功耗, 5.0V @ 433.92MHz, 3.8-4.1mA; 5.0V @315MHz, 2.5-2.8mA;
- 持续数据传输速率至**2.4K**的 (曼彻斯特编码)
- (5) 良好的选择性和杂散辐射抑制能力, 易于通过 CE/Fcc 国际认证;
  - (6) 良好的本振辐射抑制能力, 可多个接收模块一起工作 (即单发多收) 且不会互相干扰, 一起使用不影响接收距离。
  - (7) 温度范围: -30-85℃ 即使在恶劣的环境温度下也能正常工作;
  - (8) 30×8.5×5 (mm)

**应用范围:**

- (1) 汽车遥控门开关 (RKE);
- (2) 遥控开门机;
- (3) 无线安防报警器;
- (4) 无线门铃;
- (5) 无线控制器;
- (6) 无线数据传输;



产品脚位说明



1:ANT 2:GND 3:VDD 4:DATA 5:DATA 6:GND

脚位	名称	功能说明
1	ANT	天线输入
2	GND	电源地
3	VDD	正电源
4	DATA	数据输出
5	DATA	数据输出
6	GND	电源地



# 深圳市晶美润科技有限公司

SHENZHEN JMRTH TECH. CO., LTD.

## RXB12

### 电气参数:

电源5V 温度25℃ 频率315MHz 测试条件下测试

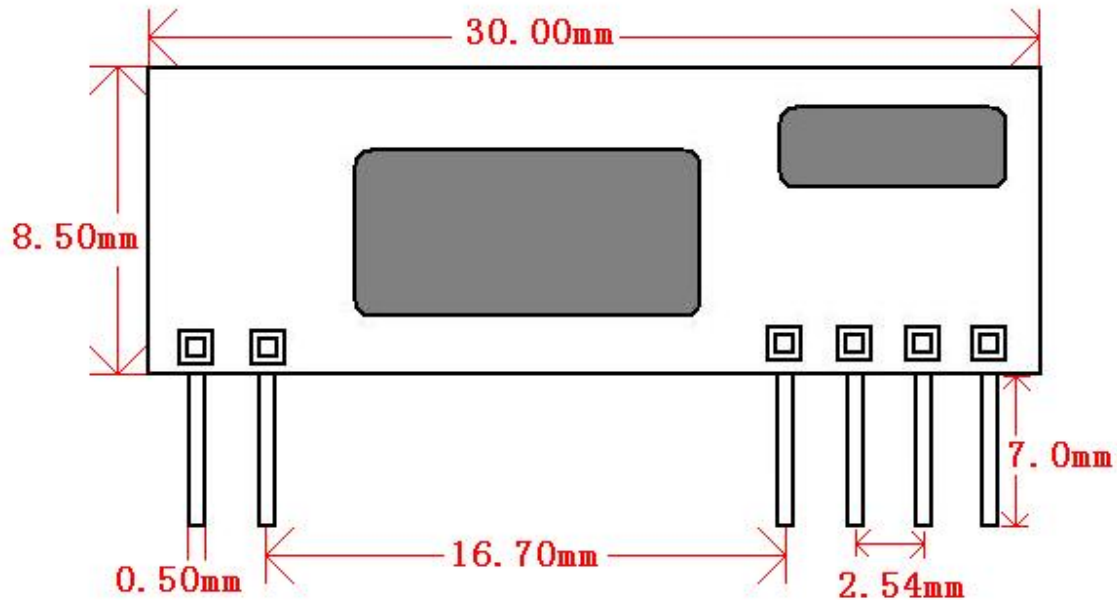
参数	符号	状态	参考值			单位
			最小	标准	最大	
工作频率	Fc		314.90	315.00	315.10	MHz
调制方式			ASK			
接收灵敏度		50欧姆天线直接输入/1K Kbps		-107		dBm
接收带宽				200		KHz
接收开启时间	Ton				20	ms
工作电压			3.3	5.0	5.75	V
工作电流	IRC		2.5	2.5	2.7	mA
镜频抑制						dB
解码输出最高电压		RL=500K	3.5		5	V
解码输出最低电压					0.5	V
工作温度			-30		+85	℃

电源5V 温度25℃ 频率433.92MHz 测试条件下测试

参数	符号	状态	参考值			单位
			最小	标准	最大	
工作频率	Fc		433.82	433.92	434.02	MHz
调制方式			ASK			
接收灵敏度		50欧姆天线直接输入/1K Kbps		-107		dBm
接收带宽				200		KHz
接收开启时间	Ton				9	ms
工作电压			3.3	5.0	5.75	V
工作电流	IRC		3.8	3.9	4.1	mA
镜频抑制						dB
解码输出最高电压		RL=500K	3.5	5.0	5	V
解码输出最低电压					0.5	V
工作温度			-30		+85	℃



模块外形尺寸标注图：



模块名称解释：RXB12-315M

RX. 代表接收的意思

B. 代表模块的版本号

12. 代表模块所用的芯片

315M. 代表的是模块的频率是315MHz

注意事项：

RXB12模块数据输出脚的驱动电流较弱，若直接驱动单片机，则须要单片机该 I/O 口不能接上拉或者下拉电阻，单片机内部的上拉或者下拉电阻也要设在禁用状态。